

CONSIDERACIONES SOBRE LA PLANTACIÓN DE ÁRBOLES

Este artículo tiene como objeto difundir algunas consideraciones generales sobre forestación, y las tareas que deben realizarse para la implantación de árboles en la llanura Pampeana.

No abarca grandes plantaciones, o especies poco comunes, o plantaciones en zonas con problemas. En estos casos y ante la duda lo más aconsejable es la concurrencia de uno o más especialistas (Ingeniero Agrónomo o forestal), para resolver los problemas bio-ecológicos, y/o de un paisajista para proyectar en forma interdisciplinaria el diseño del área y las tareas a lo largo del tiempo.

De las especies:

Se recomienda forestar con distintas especies (la mayor cantidad posible), pero en grupos, sectores o hileras de la misma especie, esto disminuye el riesgo de difusión masiva de enfermedades y permite distribuir mejor las tareas de mantenimiento. Además se crea un ambiente paisajístico similar a los grupos existentes en la naturaleza, y permite tener una sensación de mayor contacto con la naturaleza.

En parques, plazas, o espacios grandes abiertos es conveniente colocar los árboles perennifolios al Sur. Los árboles a colocar en el Este y el Oeste deben ser tempranamente caducifolios, para que las hojas se caigan al comenzar el otoño; y seleccionar aquellas especies o variedades en que la caída sea rápida y masiva, lo que permite la insolación del estrato bajo (césped), propiedades y veredas. El microclima de estos lugares se puede mejorar aún más con un estrato bajo de arbustos densos que reduzcan el paso del viento en invierno, este estrato bajo debe colocarse al norte de los grandes árboles y mantenerse bajo con despuntes periódicos. La separación entre los ejemplares y/o las hileras debe permitir el correcto

desplazamiento y maniobra de la maquinaria usada en el lugar para cortar el pasto.

En lugares de tendidos aéreos o elevada circulación vehicular, se deberán implantar especies cuyo tamaño definitivo esté acorde con el espacio asignado, a veces el porte de algunos ejemplares puede ser diseñado durante las podas de formación en vivero, pero en la mayoría de los casos cuando se plantan ejemplares que exceden el espacio en el que fueron confinados, se generan conflictos que obligan a tareas periódicas y costosas de mantenimiento o a su reposición con especies más adecuadas (Tabla 1).

Allí donde hay problemas de viento (cerca de grandes edificios o lugares donde las construcciones encajonan los torbellinos) deben colocarse especies resistentes al viento tanto por su flexibilidad como por su estructura y tipo de hojas y extremarse las medidas de tutorado, trabajos adicionales de conducción de raíces tractoras de sostén pueden realizarse (Fig. 4)

Para realizar la plantación se recomienda:

1. Hacer el pozo unas semanas antes de la plantación, y dejarlo abierto para permitir la aireación del suelo, (la oxidación de la materia orgánica) y eliminar algunos patógenos (con las heladas o los rayos directos del sol); el tamaño mínimo de 1,50 m de lado por 0,50 m de profundidad en el centro, con forma de palangana o sombrero mejicano al revés (Fig. 1), para que las raíces del ejemplar a trasplantar entren sin doblarse, cómodamente y los primeros centímetros a la redonda estén esponjosos y fáciles de ser colonizados por la raíz del nuevo árbol. Para ello señalar el lugar con cintas periféricas advertidoras y cubrirlos con pallet de madera en desuso.

2. Mezclar la tierra negra superficial con material esponjoso, orgánico ya degradado (compost) o resaca por partes iguales, agregarle 150 gramos de hueso molido por pozo, y se saca la tierra colorada de abajo (horizonte C) y la contigua a ésta (negra arcillosa B textural), ambas deben descartarse, sólo se conserva la tierra negra superficial (horizonte A) y se repone el resto con la mezcla anterior. También pueden usarse enmiendas orgánicas como mantillo, hoja de pino o pinocha, o restos de madera como corteza de árboles, viruta gruesa o astillas llamadas "chips". Estos materiales permiten un mejor uso del agua por parte de la planta, un espacio de poros más grandes y mayor agua "útil". Luego del período de implantación (unos 30 a 60 días), cuando se han regenerado las raíces rotas, y en época de crecimiento, se puede fertilizar con fertilizantes químicos: Fosfato diamónico, Triple 15, Nitrofoska, etc. provistos de N y P en grandes cantidades que permiten un "arranque" rápido del árbol. Las cantidades a utilizar varían con el tamaño, la especie y la época, pero 100 gramos por árbol o 50 gramos para los arbustos es una cantidad adecuada. Se debe cuidar que las enmiendas orgánicas sean sanas, si no se sabe su procedencia deben ser previamente esterilizadas y las virutas gruesas y restos como los "chips" deben ser de maderas que no contengan sustancias biocidas o alelopáticas (taninos etc.) ni provengan de ramas o ejemplares secos o enfermos,

3. Procurar no tomar las plantas en contenedor o con pan de tierra del tronco. Sobre todo cuando son muy chicas las plantas y grande el peso del sustrato), ya que se producen movimientos que comprometen el pan y el sistema radicular, tomarlas de abajo y con sumo cuidado para que no se rajen los panes o cepellones. Cuando se va a plantar **extraer el**

Tabla 1a: Tamaño de los vegetales y niveles de circulación.

TIPO DE ESPACIO	NIVEL DE CIRCULACIÓN	
	ALTO	BAJO
Grandes avenidas y parques	Árboles de gran porte Árboles de mediano porte Árboles de pequeño porte Macizos arbustivos Enredaderas sobre árboles glorietas o construcciones Superficies cubiertas de pastos bajos Sectoros con grandes matas Espejos con flotantes, arraigadas y sumergidas	Árboles de gran porte Árboles de mediano porte Árboles de pequeño porte Macizos arbustivos Enredaderas sobre árboles glorietas o construcciones Superficies cubiertas de pastos bajos Sectoros con grandes matas Espejos con flotantes, arraigadas y sumergidas
Calles comunes	Árboles de mediano porte Enredaderas sobre muros y en las ochavas	Árboles de mediano y de pequeño porte enfrentados Macizos arbustivos reducidos Enredaderas sobre árboles y frentes
Calles chicas	Árboles y arbustos de pequeño porte Enredaderas sobre muros y glorietas altas Macetas altas en las paredes Musgos, líquenes y helechos	Árboles de pequeño porte Arbustos de tronco único alternados Enredaderas en glorietas totales o sobre muros laterales Macetas en las paredes, ventanales y balcones
Callejuelas y pasajes	Enredaderas sobre glorietas o construcciones Musgos, líquenes y helechos sobre andenes molduras y dientes	Arbustos y arbolitos de tronco único alternados Enredaderas de frente a frente y sobre muros Macetas altas en las paredes. Musgos, líquenes y helechos sobre andenes molduras y dientes

Ochava de alto riesgo: Para mejorar las condiciones de visibilidad y circulación en los cruzamientos de vías públicas se establecen ochavas que funcionan de acuerdo al sentido de la circulación, hay tres ochavas que posibilitan la visión de los conductores y una cuarta donde, en caso de colisión de vehículos, la confluencia de los sentidos de circulación aumenta los riesgos a los peatones; es en ésta que se hace posible y necesario la colocación de vegetación amortiguadora. Como los sentidos de circulación suelen modificarse con el desarrollo urbano la vegetación amortiguadora suele establecerse en maceteros. Los maceteros deben ser móviles, rectangulares o cuadrados, de la mayor superficie posible y de no mas 40 cm de altura y en ellos se pueden establecer gramíneas cespitosas grandes, o arbustos bajos, y requieren riegos periódicos.

contenedor aunque sea degradable (algunos piensan que los envueltos en hojas o en latas finas que se pudren u oxidan no acarrear problemas), esta barrera en los primeros tiempos retarda el acceso de las raíces al suelo firme las orienta en forma circular (con lo que se pueden producir luego de muchos años problemas de ahorcamiento y caída), pero por sobre todas la cosas debemos abrirlos para ver el estado y ubicación de las raíces lo que nos permitirá una correcta colocación en el pozo (con las raíces mas grandes al sur)

4. Medir cómo queda la planta dentro del pozo, el cuello (parte donde se

encuentra el tronco con la raíz) tiene que quedar a nivel del suelo; en caso que el pozo sea poco profundo hay que cavar más (debajo del pan o raíces debe quedar un volumen equivalente de tierra floja); en caso que el pozo sea demasiado profundo, hay que rellenarlo un poco con compost mezclado por partes iguales con tierra, para facilitar el drenaje. Clavar el tutor al sur del pozo en la tierra firme Fig. 1a.

Tener en cuenta que el suelo en muchos casos está debajo del contrapiso de solados y veredas. En suelos muy arcillosos o con probabilidades de napas muy altas es conveniente plantar los ejemplares

sobre montículos de taludes suaves y de hasta un metro de altura, contruidos con la tierra removida del lugar debajo de la plantación y compost, Fig. 1b

5. Acomodar el árbol en el centro del pozo (al N de la estaca), o en el lugar que deba ir para mantener o mejorar la alineación o perspectiva; rellenar 20 a 30 cm con tierra de la mezcla (2) y compactar con los dedos o levemente con el pie.

6. Rellenar el pozo con el resto de la mezcla preparada, tratando de construir en la superficie un aro de 10 x 10 cm. de profundidad a un metro del tronco, para acelerar las tareas de

Tabla 1b: Porte o tamaño de los árboles y arbustos. Clasificación de Dansereau (1957) por el tamaño de las plantas modificado por Pire

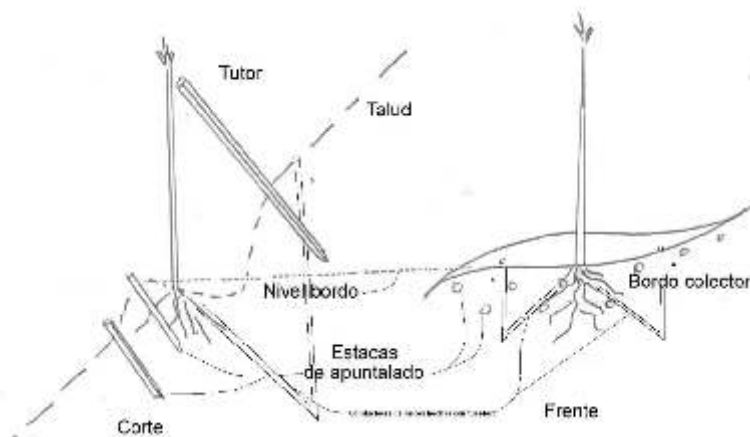
Adjetivo	Tipo morfológico de la planta	Tamaño o porte
Alto	Árbol	15 m
	Arbusto	3 a 5 m
	Hierba	2 m
Medio	Árbol	6 a 15 m
	Arbusto	1,5 a 3 m
	Hierba	0,5 a 2 m
	Musgos, líquenes y helechos	2 a 25 cm
Bajo	Árbol	3 a 6 m
	Arbusto	- 1,5 m
	Hierba	- 0,5 m
	Musgos y líquenes	- 2 cm

Existen muchas o variadas clasificaciones globales respecto al tamaño de las plantas y, exceptuando en el valor de 2,5 m para señalar el límite de los arbustos, apenas coinciden en los umbrales.

Figura 1: Altura de plantación en pozo y Colocación del tutor (a) y sobre montículo (b)



Figura 2: Taludes zanjas y colectores de agua



riego (acumulando agua allí que luego drena lentamente hacia abajo y el centro).

7. Atar la planta contra el tutor con una (o dos ataduras si hiciera falta) ver detalle de la atadura. Es muy importante que el ejemplar no sea movido, sobre todo cuando el trasplante es a raíz desnuda, pequeños movimientos de las raíces rompen los pelos y raíces nuevas que se están comenzando a desarrollar.

8. Regar de modo que la tierra superficial no se compacte regar lentamente con agua "dulce" hasta el llenando de la palangana periférica, agregar tierra en los bordes para ampliar la palangana en caso de tener que alejarnos más por el crecimiento durante los años. Fig. 1c

9. Si la topografía lo permite hacer colectores o zanjitas para acumular agua de lluvia en el alcorque (debe necesariamente hacerse baja y amplia, para que tarde en llenarse y cuando desborde no la destruya, el agua de lluvia es mucho mejor que el agua potable de red). Fig. 2

10. La época de plantación varía con las distintas especies y formas de trasplantar, en líneas generales es conveniente realizar los trasplantes cuando la especie está en reposo o por lo menos durante los períodos de su menor actividad, los ejemplares caducifolios que se implantan a raíz desnuda deben haber perdido todas sus hojas, aquellos que no lo son deben sufrir una poda severa de la parte aérea y mantenerse frescos mojando la copa procurando no anegar el suelo.

Las especies en maceta o pan de tierra pueden trasplantarse en cualquier época del año, pero es conveniente realizarlo durante los períodos de mayor humedad atmosférica generalmente en otoño o primavera, en todos los casos

conviene mojar las hojas cuando las hay, hasta que arraigue definitivamente.

11. Consideraciones para la atadura: Para atar hace falta una sogá de cáñamo o algodón (para que se pudra y no estrangule la planta con el tiempo), y un trozo de manguera de goma que proteja el tronco de la planta del efecto abrasivo del piolín. La atadura debe hacerse firme en la parte más alta del tutor, y desde allí atar floja la planta, generalmente en "8" varias veces. Ver Fig. N° 3 a

12. Conducción de raíces debajo de los solados y quía de raíces tractoras de sostén. En Agromensajes N° 19 de Agosto de 2006 págs. 8-11 "El problema de las raíces de los árboles" se explicaron algunos de las técnicas de conducción con film de polietileno y aireación con que se pueden conducir las raíces. Una novedosa técnica consiste en realizar con las nuevas perforadoras a tornillo "Tuneleras" uno o dos orificios inclinados ubicados al sur del ejemplar a implantar, los mismos deben dejarse sin rellenar y procurando taponarlos en una primera etapa con materia orgánica que luego se descompone. Ver Fig. 4 de esta manera las raíces se desarrollan y arraigan profundamente arriostando todo el ejemplar. La inclinación ideal de las perforaciones es 45° pero normalmente está limitada por la presencia de napas de agua debajo de las cuales las raíces no penetrarán. El diámetro del túnel conductor "b" dos o tres pulgadas (5 a 7,5 cm) suele ser suficiente, la longitud debe ser superior al metro y medio si lo permite el suelo y la herramienta, en el extremo con la misma herramienta se realiza un orificio de salida vertical "a", cuyo interior se rellena con material grueso para permitir la aireación y el drenaje, con este objeto los bordes del pozo de aireación deben estar algo mas elevados que el de la superficie de la cazuela, permitiendo que el flujo

diferencial (diferencias de altura) permita forzar lentamente la difusión. Para que el viento actúe de esta manera se debe cortar el pasto en las inmediaciones de las bocas de aireación.

Cuidados posteriores

1. Riegos sucesivos, regar al anochecer por una vez a la semana en la primavera, y dos veces por semana en verano, siempre y cuando no haya llovido en esos días (cada lluvia copiosa se cuenta como un riego), **si va a llover no regar**. El agua debe ser colocada lentamente en la periferia, puede ser agua de red que se ha dejado reposar (para que se vaya el cloro que se encuentra como gas disuelto).

Efectuar riegos extraordinarios, sobre todo en los períodos de máxima temperatura y baja humedad atmosférica. En un ejemplar joven como mínimo 10 litros por semana de acuerdo a la capacidad de almacenamiento del suelo, en ambientes secos o taludes de baja percolación establecer sistemas de colección de agua de lluvia automáticos y permanentes, regar por lo menos los tres primeros años. No regar en otoño e invierno a los ejemplares caducifolios... en general no debe regarse luego de que las hojas comienzan a cambiar de tono en el otoño.

2. Atención a las hormigas, si son cortadoras o transportan pulgones y cochinillas, debe colocarse una defensa lisa por arriba del tutor, con un

Figura 3: Detalle de la atadura (a) y protección contra hormigas (b)

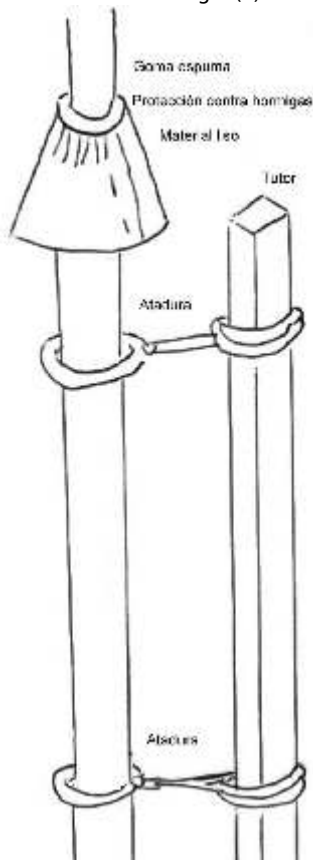


Figura 4: Vista en planta y corte de las perforaciones de conducción y aireación de raíces de sostén.

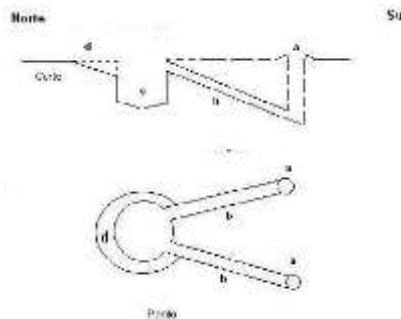
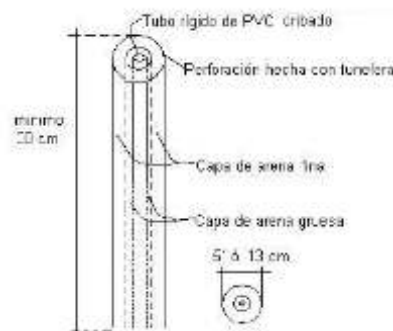


Figura 5: Detalle del relleno de las perforaciones de aireación para raíces.



acolchado interior de goma espuma o algodón, al que conviene impregnar con una sustancia repelente o tóxica de acción prolongada (En todos los casos colocar la barrera lo más alto posible para la protección de los niños y vándalos. Fig. 3 b Los conos o polleras de aluminio sin venenos ni repelentes dan un buen resultado y son ambientalmente más sanos.

3. Atención a las ataduras en los dos primeros otoños aflojarlas y moverlas arriba o abajo, y de la barrera antihormiga dos veces por año (antes que brote en primavera y a principios del verano), durante los tres primeros años.

4. Durante los primeros cuatro años en primavera temprana y comienzo de verano luego de regar, arrancar las otras plantas que invaden el alcorque, una vez arrancadas, aquellas que no han fructificado se dejan depositadas en superficie cubriendo el terreno

movido, evitando la acción directa del sol y la pérdida de agua si no hay malezas realizar mecánicamente un escarificado suave y cubrir con broza o mantillo. Nunca utilizar virutas de troncos extraídos, podas o ramas muertas si no se han esterilizado previamente.

5. Si la zona es desmalezada con bordeadoras a tanza o similares, se puede proteger la base del joven ejemplar con un trozo de caño de PVC holgado o un envase PET cortado en sus extremos (abierto a lo largo para colocarlo). Esto se soluciona si cuando regamos arrancamos las otras hierbas de la superficie del alcorque, ya que no hay qué cortar.

6. En lugares donde pululan roedores como cuices (*Cavia pamparum*) o liebres (*Lepus europaeus*). Una trozo de metal desplegado arrollado (sin atar) en la base del tronco permite protegerlo del mortal descortezamiento anular. El metal arrollado se va expandiendo a medida que el tronco se va engrosando.

miento anular. El metal arrollado se va expandiendo a medida que el tronco se va engrosando.

7. Cercos y alambrados protectores son indispensables durante los primeros siete años de implantación en zonas abiertas al acceso de animales mayores, ganado Vacuno o caballar, ya que no sólo ramonean las ramas bajas sino que lo hacen con la corteza y se rascan destruyendo los jóvenes ejemplares, en pocos días destruyen muchos años de esfuerzo.

8. El césped y en general toda otra planta que se encuentre en la proyección futura de la copa compite por agua y nutrientes con las raíces de la leñosa, por lo que la eliminación de ese estrato permite una mejor implantación y más rápido desarrollo.

Agradezco al Ing. Agr. Miguel Barceló por sus aportes y la lectura crítica de esta nota. _____



SR. EMPLEADOR RURAL

Contribuya correctamente al RENATRE



¿Cómo realizar la contribución?

En sus declaraciones juradas mensuales, utilizando el Aplicativo de AFIP, al completar la nómina de trabajadores debe seleccionar en el campo TABLA DE ACTIVIDADES "CODIGO 97 - TRABAJADORAGRARIO - LEY25.191"

El RENATRE verifica mensualmente la correcta declaración jurada de sus trabajadores rurales y el pago de la contribución con destino al Registro.

Cumpla en tiempo y forma con las obligaciones a su cargo.

Evite intimaciones, recargos e intereses.

Recuerde que la contribución financia la Prestación por Desempleo de sus Trabajadores Rurales.

